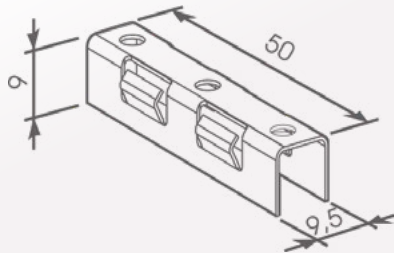




BEFESTIGUNGS- TECHNIK





Schlageleisten

KLICK-SYSTEM von SOFADI

METALLVERBINDER FÜR SICHEREN UND STARKEN HALT

Ebenfalls unsichtbar, dafür aber noch ein wenig robuster ist das Klick-System der Marke SOFADI. Stabile und dauerhafte Verbindungen zwischen Leiste und Holz oder Mauerwerk schaffen wir mit diesen genialen Metallclips. In beiden Fällen ist die Montage blitzschnell und kinderleicht durchzuführen!

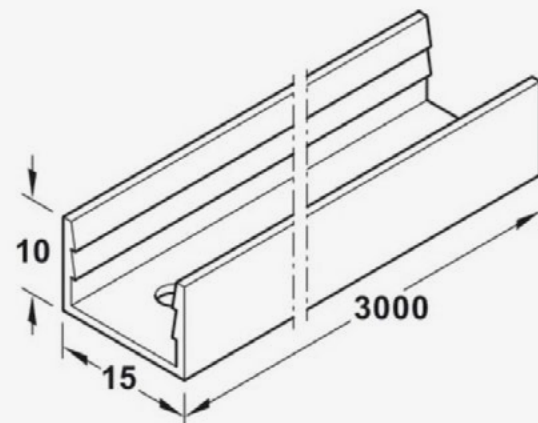
Das SOFADI Klick-System wird an die Wand gedübelt. Wir empfehlen Ihnen, einen Bohrschlitten oder eine Schablone zur Montage. Danach die Leiste aufstecken - fertig.

Sicherer und stabiler geht es nicht!

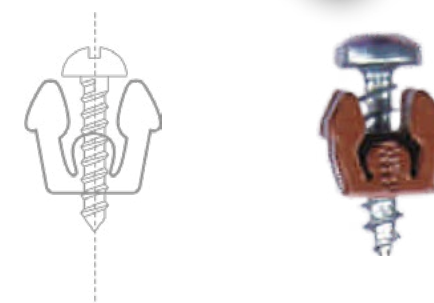
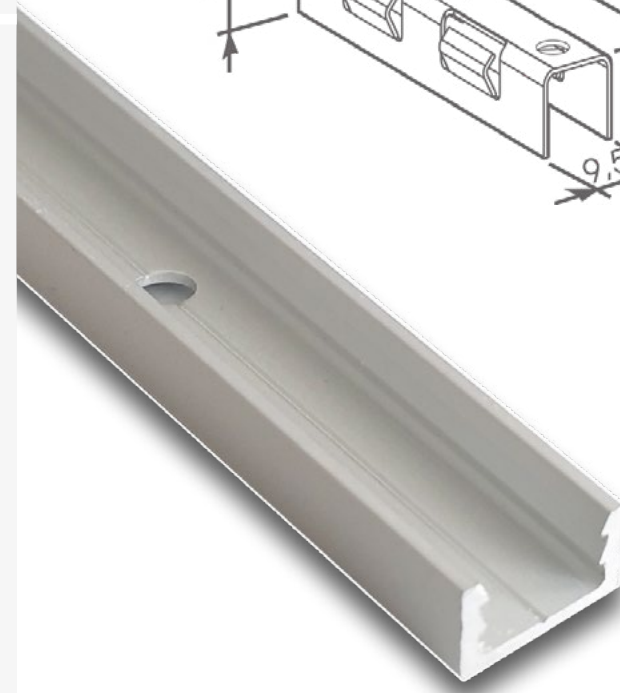
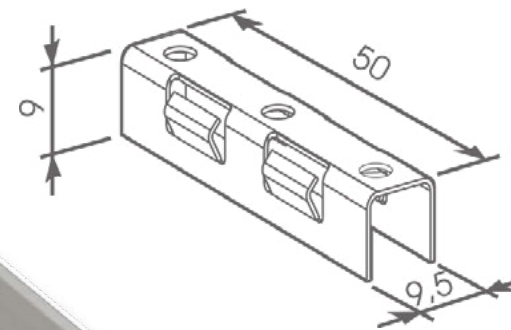
Anwendungsgebiete sind:
Eck- & Hohlkehlleisten.
bereits lackierte Flächen.



Für alle unsichtbaren Verbindungen bieten wir die Sofadi Schienen an.



SOFADI

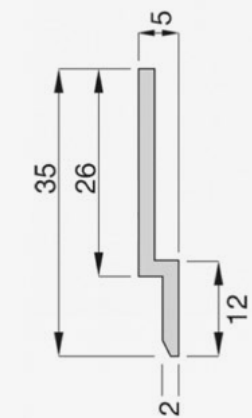


Schlageleisten

ALU- KEILLEISTE

- Die unsichtbare Verbindung

Alu- Keilleisten werden auf Bestellung von uns passend in Fußleisten vorbereitet. Die Befestigung an Leiste und Wand wird mit kurzen Alu- Keilleisten in Abständen von 500 – 700 mm geschraubt. Die Fußleisten werden dann von oben auf die Alu- Keilleiste gesteckt.



Alu-Keilleiste

KLICK-SYSTEM

- Die unsichtbare Verbindung

GRATVERBINDER AUS KUNSTSTOFF ZUM ANSCHRAUBEN

Die unsichtbare Verbindung zwischen Leiste und hölzernem Untergrund schaffen wir mit dem genialen „Klick-System“ der Firma KNAPP. Das innovative Unternehmen aus Bayern ist auf Verbindungssysteme für den Möbelbau spezialisiert. Diese zuverlässigen, flexiblen und einfach zu verarbeitenden Verbindungen erleichtern die Montage unserer Leisten und bleiben dabei völlig unsichtbar.

Der Verbinder wird dazu auf der Fläche verschraubt. Die mit einer Keilnut versehene Leiste kann dann einfach aufgesteckt werden.

Anwendungsgebiete sind:

Auflege- & Eckleisten, sowie die nachträgliche Montage von Leisten auf bereits lackierte Flächen.